

1002628 Optische Präzisionsbank D, 1000 mm
1002629 Optische Präzisionsbank D, 2000 mm
1002630 Optische Präzisionsbank D, 500 mm
1002632 Drehgelenk für Optische Bank D
1012399 Satz Füße für Optische Bank D

Bedienungsanleitung

11/15 Hh



- 1 Optische Präzisionsbank D, 1000 mm
- 2 Drehgelenk für Optische Bank D

- 3 Satz Füße für Optische Bank D
- 4 Optische Präzisionsbank D, 500 mm

1. Beschreibung

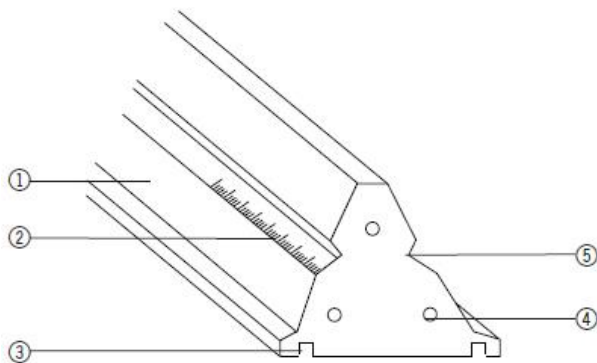
Die Optische Bank und ihre Zubehörteile sind bestimmt für Versuche mit optischen Aufbauten in Forschung und Demonstration, bei denen höchste Anforderungen an Genauigkeit in Achsenjustierung und Abstandsmessung gestellt werden. Das Drehgelenk ermöglicht eine Anordnung für Versuche mit abgewinkelttem Strahlengang.

2. Technische Daten

2.1 Optische Bänke

Die Optische Bank besteht aus schwarz eloxiertem Aluminium-Dreikantprofil, ist kippsicher, durchbiegungs- und verwindungssteif sowie rutschsicher. An beiden Seiten ist eine durchgehende Skala in cm/mm Teilung angebracht. In der Auflagefläche stehen zwei Nuten zur optionalen Aufnahme von zwei Schienenfüßen oder einem Schienenfuß und einer Punktauflage zur Verfügung.

An den Stirnseiten befinden sich drei Bohrungen zur Befestigung der Stirnplatten oder des Drehgelenks.



- ① Schiene
- ② Skala
- ③ Nur zur Aufnahme der Schienenfüße
- ④ Bohrung zur Befestigung des Drehgelenkes
- ⑤ Nur zum Festklemmen der optischen Reiter

Abb. 1 Dreikantprofil

Art. Nr.	Länge	Masse
1002630	500 mm	ca. 1,75 kg
1002628	1000 mm	ca. 3,5 kg
1002629	2000 mm	ca. 7 kg

2.2 Satz Füße für Optische Bank

Dieser Satz besteht aus zwei Schienenfüßen und einer Punktauflage aus schwarz eloxiertem Aluminium. Er dient zur Höhenjustierung der Optischen Bank in einer Vier-Punkt- oder Drei-Punkt-Auflage.

Länge der Füße: 270 mm

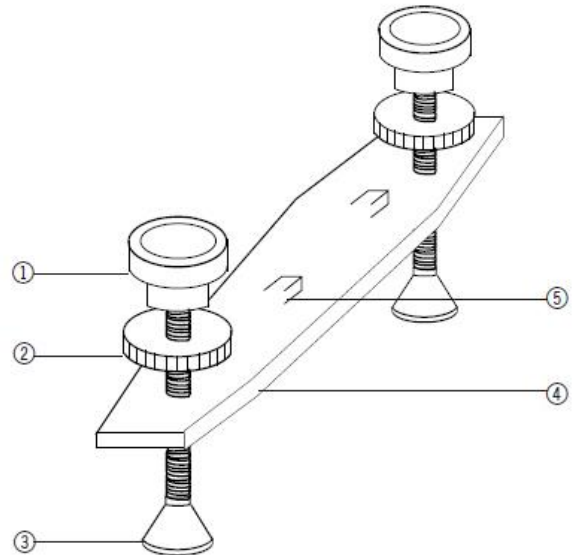
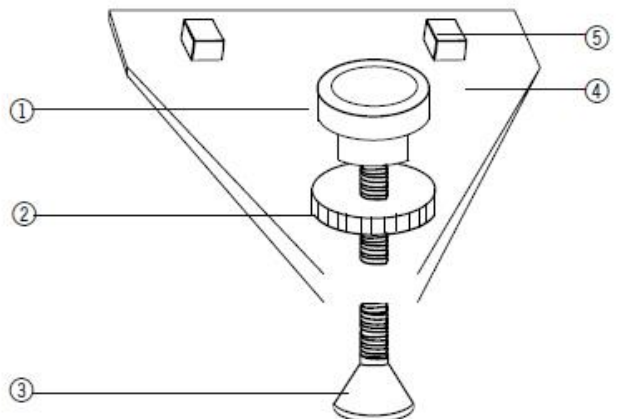


Abb. 2 Schienenfuß



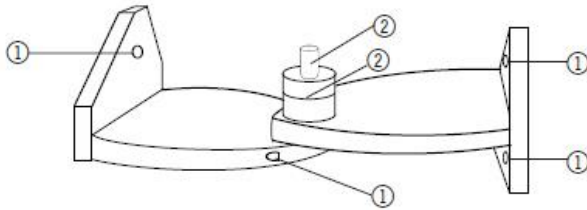
- ① Justierschraube zur Höheneinstellung
- ② Konterschraube zur Höhenfixierung
- ③ Standfuß
- ④ Schienenauflage
- ⑤ Vierkantschraube zur Befestigung des Schienenfußes in der Nut

Abb. 3 Punktauflage

2.3 Drehgelenk

Das Drehgelenk besteht aus schwarz eloxiertem Aluminium und ist nach beiden Seiten um 90° ausschwenkbar. Zur Einstellung des Winkels steht eine Winkelskala zur Verfügung. In der Drehachse befindet sich eine Säule zur Aufnahme von optischen Aufbauteilen.

Drehwinkel:	± 90°
Winkelskala:	±180°
Teilung:	1°
Säulenhöhe:	60 mm
Spannweite für Stiele:	10 mm bis 14 mm



- ① *Bohrung für Schrauben zur Befestigung an der Optischen Bank*
- ② *Aufnahme für Winkelskala und Säule*

Abb. 4 Drehgelenk

3. Bedienung

3.1 Montage der Schienenfüße

- Vierkantschrauben in die Führungsnut unter der Profilschiene einschieben und durch Anziehen fixieren.
- Höheneinstellung mit der Justierschraube vornehmen.
- Mit der Konterschraube fixieren.

3.2 Montage des Drehgelenks

- Stirnplatte durch Lösen der drei Befestigungsschrauben abnehmen.
- Drehgelenk an die Schiene ansetzen und mittels der drei Schrauben befestigen.
- Die zweite Schiene entsprechend mit dem Drehgelenk verbinden.

3.3 Empfehlenswerte Reiter und Aufbauhilfen

Zum Aufbau von Elementen in der optischen Achse:

- Optische Reiter:

Art. Nr.	Säulenhöhe	Fußbreite
1012400	60 mm	50 mm
1002635	90 mm	50 mm
1002637	120 mm	50 mm
1002639	60 mm	36 mm
1012401	90 mm	36 mm
1012402	120 mm	36 mm

Zum Kippen von Elementen aus der optischen Achse:

- Kippreiter D (1012467)

Zum Verschieben von Elementen senkrecht zur optischen Achse:

- Verschiebereiter D (1002644)

Zum Positionieren von Elementen neben der optischen Achse:

- Verlängerungsarm D (1002646)

1002628 Optical Precision Bench D, 1000 mm
1002629 Optical Precision Bench D, 2000 mm
1002630 Optical Precision Bench D, 500 mm
1002632 Swivel Joint for Optical Bench D
1012399 Support for Optical Bench D

Instruction sheet

11/15 Hh



- | | | | |
|---|------------------------------------|---|-----------------------------------|
| 1 | Optical Precision Bench D, 1000 mm | 3 | Support for Optical Bench D |
| 2 | Swivel Joint for Optical Bench D | 4 | Optical Precision Bench D, 500 mm |

1. Description

The optical bench and its accessories are used in experiments with optical components for research and demonstrations where the highest degree of precision is required for adjustment of axes and distance measurement.

The swivel joint permits experiment configurations where the beam path is deflected.

2. Technical data

2.1 Optical benches

The optical bench made of triangular-profile, black anodised aluminium is tilt-proof, deformation- and torsion-proof as well as anti-slip. A continuous scale in cm/mm division is attached to both sides. Two grooves on the supporting surface are available for optional mounting on two rail supports or one support and a single-point support. There are three drill holes at the front end for fastening the end plate or the swivel joint.

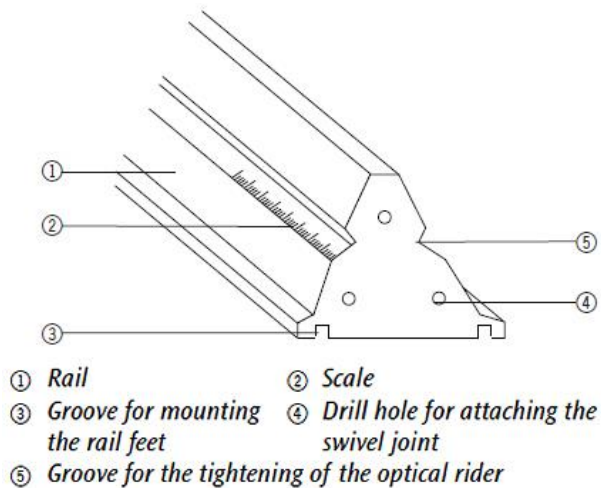


Fig. 1 Triangular-profile

Art. No.	Length	Weight
1002630	500 mm	approx. 1.75 kg
1002628	1000 mm	approx. 3.5 kg
1002629	2000 mm	approx. 7 kg

2.2 Set of supports for the optical bench

This set consists of two rail supports and a single-point support made of black anodised aluminium. It allows for height adjustment of the optical bench in a fourpoint or three-point support configuration.

Length of the supports: 270 mm

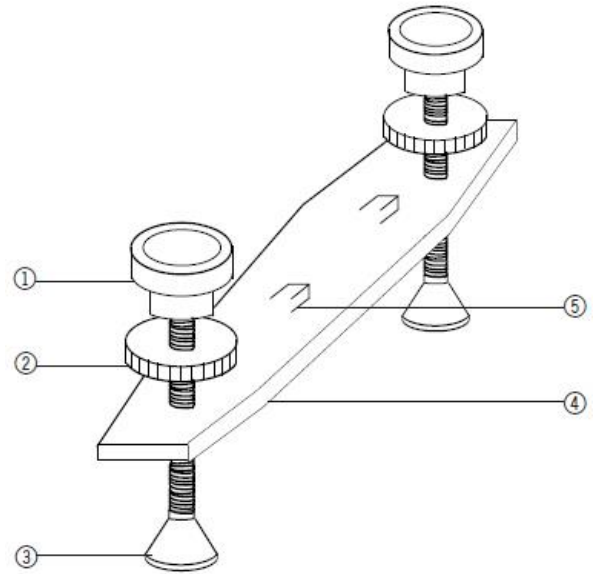


Fig. 2 Rai supports

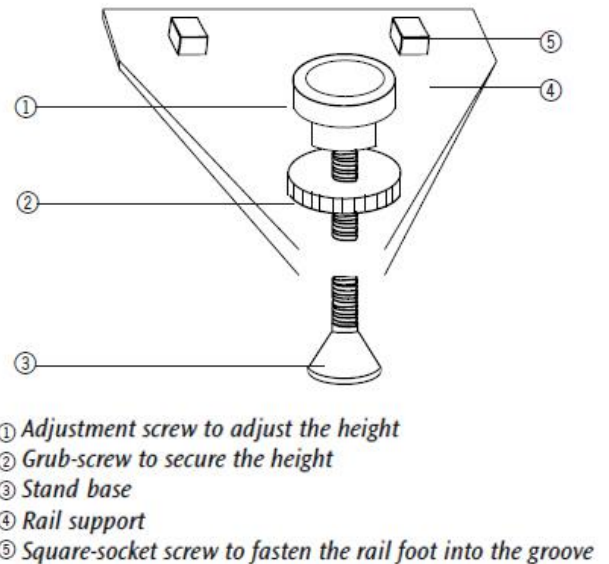
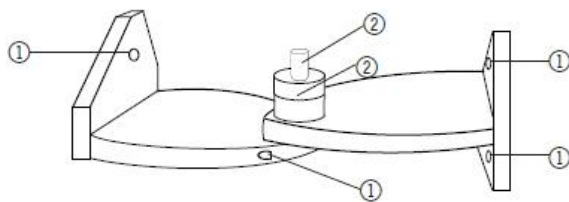


Fig. 3 Swivel Joint

2.3 Swivel joint

The swivel joint consists of black anodised aluminium and can be swivelled around an angle of 90° in both directions. A protractor has been included to set the angle. In the rotational axis there is a sleeve to mount optical components.

Rotational angle:	± 90°
Protractor:	±180°
Scale division:	1°
Sleeve height:	60 mm
Span width for shaft:	10 mm up to 14 mm



- ① Drilled screw holes for fastening to the optical bench
- ② Mount for protractor and sleeve

Fig. 4 Swivel joint

3. Operation

3.1 Assembly of the rail supports

- Insert the square-socket screws into the guide groove under the profile rail and fasten by tightening them.
- Adjust the height using the adjustment screw.
- Use the grub-screw to secure the settings.

3.2 Assembly of the swivel joint

- Take off the front plate by loosening the three fastening screws.
- Place the swivel joint on the rail and secure it by tightening the three screws.
- Connect the swivel joint to the second rail in like fashion.

3.3 Recommended rider and assembly aids

For the assembly of elements in the optical axis:

- Optical rider:

Art. No.	Sleeve height	Base width
1012400	60 mm	50 mm
1002635	90 mm	50 mm
1002637	120 mm	50 mm
1002639	60 mm	36 mm
1012401	90 mm	36 mm
1012402	120 mm	36 mm

To tilt element out of the optical axis:

- Tilting Rider D (1012467)

To slide elements perpendicular to the optical bench axis:

- Sliding rider D (1002644)

To position elements adjacent to the optical axis:

- Extension Arm D (1002646)

1002628 Banc d'optique de précision D, 1000 mm
1002629 Banc d'optique de précision D, 2000 mm
1002630 Banc d'optique de précision D, 500 mm
1002632 Articulation à charnière pour banc d'optique D
1012399 Support pour banc d'optique D

Instructions d'utilisation

11/15 Hh



- | | | | |
|---|--|---|---------------------------------------|
| 1 | Banc d'optique de précision D, 1000 mm | 3 | Support pour banc d'optique D |
| 2 | Articulation à charnière pour banc d'optique D | 4 | Banc d'optique de précision D, 500 mm |

1. Description

Le banc optique et ses accessoires sont prévus pour des expériences avec des éléments optiques aux fins de recherche et de démonstration qui exigent un maximum de précision dans l'ajustage des axes et la mesure des écarts. L'articulation à charnière permet un arrangement pour des expériences avec une marche de rayon coudée.

2. Caractéristiques techniques

2.1 Bancs optiques

Le banc optique est constitué d'un profilé triangulaire en aluminium anodisé noir, protégé contre tout basculement, résistant à la flexion et à la torsion, avec antiglissement. Des deux côtés se trouvent une graduation continue en cm/mm. Les surfaces d'appui présentent deux rainures permettant le logement optionnel de deux pieds ou d'un pied et d'un appui. A l'avant se trouvent trois perforations pour la fixation des plaques frontales ou de l'articulation à charnière.

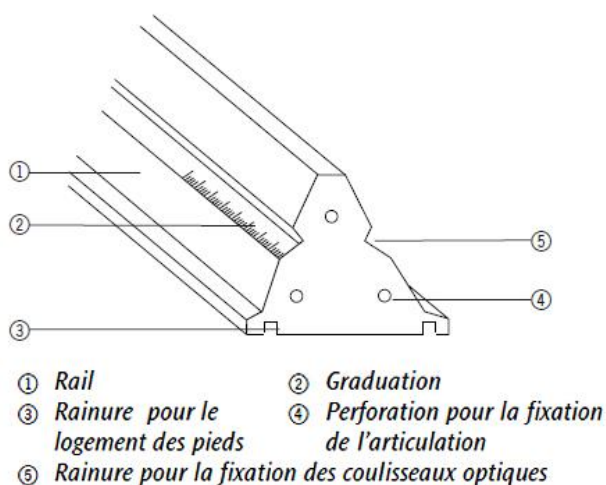


Illustration 1 Profilé triangulaire

N° de réf.	Longueur	Masse
1002630	500 mm	env. 1,75 kg
1002628	1000 mm	env. 3,5 kg
1002629	2000 mm	env. 7 kg

2.2 Jeu de pieds pour banc optique

Ce jeu comprend deux pieds de rail et d'un appui en aluminium anodisé noir. Il permet d'ajuster la hauteur du banc optique dans un appui à quatre ou trois points..

Longueur des pieds: 270 mm

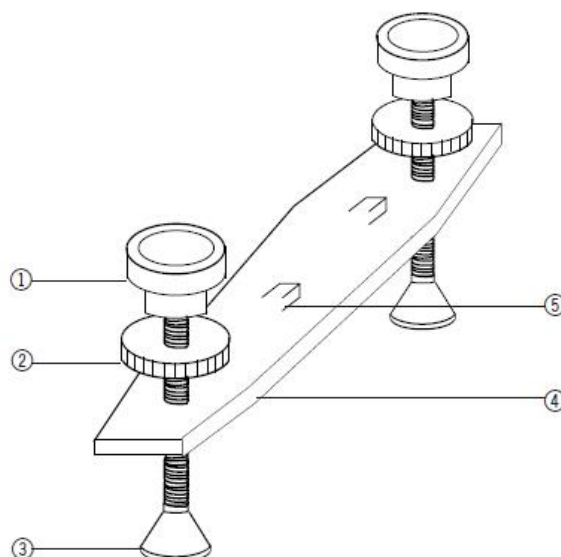


Illustration 2 Pied de rail

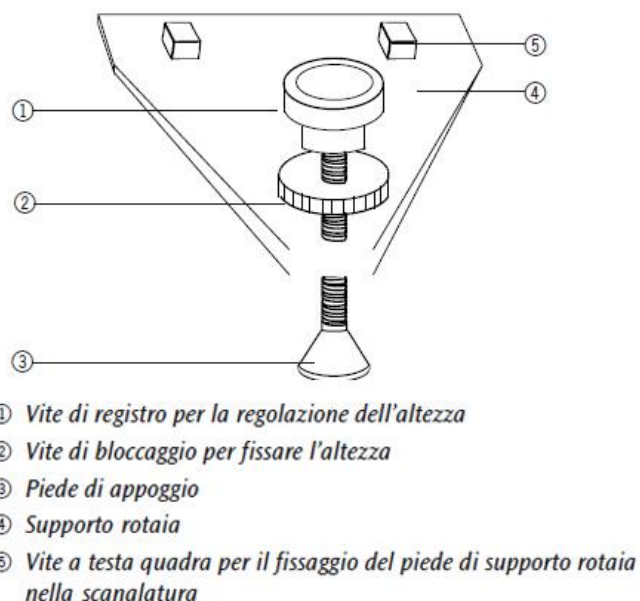
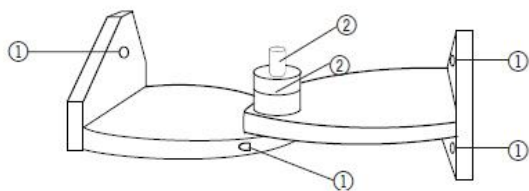


Illustration 3 Appui

2.3 Articulation à charnière

L'articulation est fabriquée en aluminium anodisé noir et peut être orientée des deux côtés à 90°. Une graduation angulaire permet de régler l'angle. L'axe pivotant comprend une colonne qui loge les éléments optiques.

Angle de rotation: $\pm 90^\circ$
 Graduation angulaire: $\pm 180^\circ$
 Pas: 1°
 Hauteur de colonne: 60 mm
 Etendue pour manches: 10 mm à 14 mm



① Perforations pour les vis servant à la fixation au banc optique

② Logement pour la graduation angulaire et la colonne

Illustration 4 Articulazione a charnière

Pour déplacer des éléments à la verticale de l'axe optique:

- Cavalier à déplacement latéral D (1002644)

Pour positionner des éléments à côté de l'axe optique:

- Bras de rallonge D (1002646)

3. Manipulation

3.1 Montage des pieds du rail

- Introduire les vis à tête carrée dans la rainure de guidage sous le rail profilé et les fixer en les serrant.
- Régler la hauteur avec la vis d'ajustage.
- Fixer la position avec la vis de blocage.

3.2 Montage de l'articulation à charnière

- Retirer la plaque frontale en desserrant les trois vis de fixation.
- Placer l'articulation à charnière sur le rail et la fixer avec les trois vis.
- Relier le second rail à l'articulation.

3.3 Coulisseaux et aides de montage recommandés

Pour le montage d'éléments dans l'axe optique:

- Cavaliers:

N° de réf.	Hauteur de colonne	Largeur de pied
1012400	60 mm	50 mm
1002635	90 mm	50 mm
1002637	120 mm	50 mm
1002639	60 mm	36 mm
1012401	90 mm	36 mm
1012402	120 mm	36 mm

Pour pivoter des éléments dans l'axe optique:

- Cavalier pivotant D (1012467)

1002628 Banco ottico di precisione D, 1000 mm
1002629 Banco ottico di precisione D, 2000 mm
1002630 Banco ottico di precisione D, 500 mm
1002632 Giunto articolato per banco ottico D
1012399 Piedi di supporto per banco ottico D

Istruzioni per l'uso

11/15 Hh



- | | | | |
|---|---------------------------------------|---|--|
| 1 | Banco ottico di precisione D, 1000 mm | 3 | Set piedi di supporto per banco ottico D |
| 2 | Giunto articolato per banco ottico D | 4 | Banco ottico di precisione D, 500 mm |

1. Descrizione

Il banco ottico e i rispettivi accessori sono concepiti per prove con strumentazione ottica per la ricerca e la dimostrazione, per le quali sono posti massimi requisiti di precisione in materia di regolazione degli assi e determinazione della distanza. Il giunto articolato consente un allestimento sperimentale con deflessione della luce.

2. Caratteristiche tecniche

2.1 Banchi ottici

Il banco ottico con profilo triangolare in alluminio anodizzato nero è antiribaltamento, resistente alla flessione, alla torsione ed anche antiscivolamento. Sui due lati è applicata una scala continua con divisione in cm/mm. Nella superficie d'appoggio sono disponibili due scanalature per l'eventuale alloggiamento di due piedi di supporto rotaia o di un piede di supporto rotaia e di un supporto a punto unico. Sui lati anteriori sono presenti tre fori per fissare le piastre frontali o il giunto articolato.

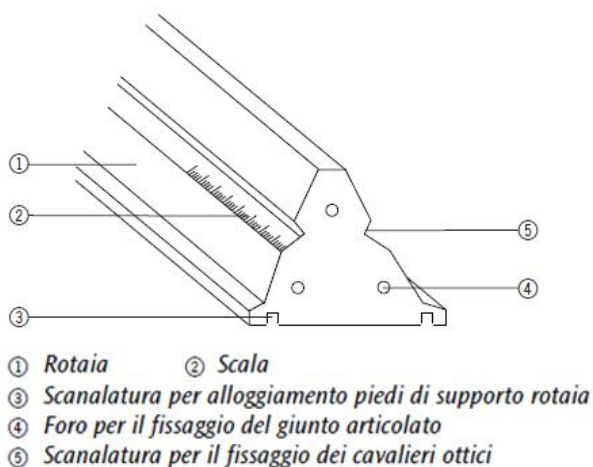


Fig. 1 Profilo triangolare

Cat. n°	Lunghezza	Peso
1002630	500 mm	ca. 1,75 kg
1002628	1000 mm	ca. 3,5 kg
1002629	2000 mm	ca. 7 kg

2.2 Set piedi di supporto per banco ottico

Questo set comprende due piedi di supporto per rotaia ed un supporto a un solo punto in alluminio anodizzato nero. Questo set serve per la regolazione dell'altezza del banco ottico in un supporto a tre o a quattro punti.

Lunghezza dei piedi di supporto: 270 mm

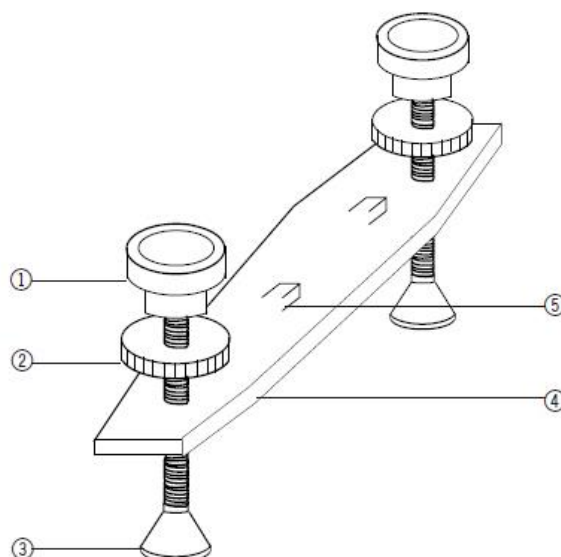
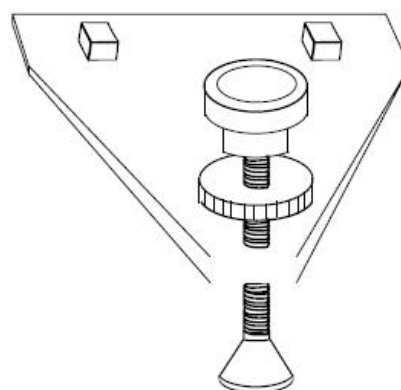


Fig. 2 Piede di supporto rotaia



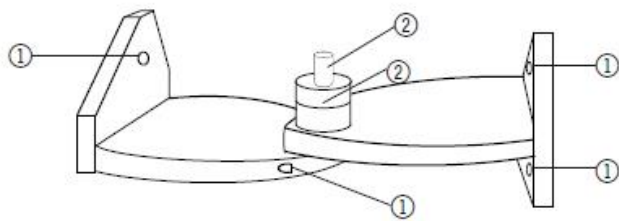
- ① Parafuso de ajuste para a regulagem da altura
- ② Contra-parafuso para a fixação na altura
- ③ Tripé
- ④ Apoio para os trilhos
- ⑤ Parafuso de quatro lados para a fixação do apoio do trilho no ponto de fixação

Fig. 3 Supporto a punto unico

2.3 Giunto articolato

Il giunto articolato è realizzato in alluminio anodizzato nero ed è orientabile sui due lati di 90°. Per la regolazione della scala è disponibile una scala angolare. L'asse rotante è dotato di una colonna atta ad alloggiare componenti ottici.

Angolo di rotazione:	± 90°
Scala angolare:	±180°
Divisione:	1°
Altezza della colonna:	60 mm
Larghezza di serraggio per aste:	da 10 mm a 14 mm



- ① Fori per viti di fissaggio al banco ottico
- ② Alloggiamento per scala angolare e colonna

Fig. 4 Giunto articolato

Per traslare elementi verticalmente all'asse ottico:

- Cavaliere di spostamento D (1002644)

Per posizionare elementi accanto all'asse ottico:

- Braccio D (1002646)

3. Comandi

3.1 Montaggio dei piedi di supporto rotaia

- Inserire le viti a testa quadra nella scanalatura sotto la guida profilata e avvitare.
- Eseguire la regolazione in altezza con la vite di registro.
- Fissare con la vite di bloccaggio.

3.2 Montaggio del giunto articolato

- Rimuovere la piastra frontale allentando le tre viti di fissaggio.
- Applicare il giunto articolato alla rotaia e fissare mediante le tre viti.
- Collegare allo stesso modo la seconda rotaia con il giunto articolato.

3.3 Cavalieri ed accessori di montaggio consigliabili

Per il montaggio di elementi nell'asse ottico:

- Cavaliere ottico:

Cat. n°	Altezza colonna	Larghezza piede
1012400	60 mm	50 mm
1002635	90 mm	50 mm
1002637	120 mm	50 mm
1002639	60 mm	36 mm
1012401	90 mm	36 mm
1012402	120 mm	36 mm

Per ribaltare elementi dall'asse ottico:

- Cavaliere di oscillazione D (1012467)

1002628 Banco óptico de precisión D, 1000 mm
1002629 Banco óptico de precisión D, 2000 mm
1002630 Banco óptico de precisión D, 500 mm
1002632 Articulação giratória para o banco óptico D
1012399 Bases para o banco óptico D

Instrucciones de uso

11/15 Hh



- | | | | |
|---|---|---|-------------------------------------|
| 1 | Banco óptico de precisión D, 1000 mm | 3 | Bases para o banco óptico D |
| 2 | Articulação giratória para o banco óptico D | 4 | Banco óptico de precisión D, 500 mm |

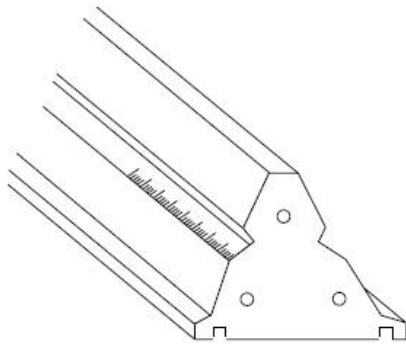
1. Descripción

El banco óptico y componentes han sido diseñados para su empleo en la realización de experimentos de investigación y demostración con elementos ópticos, en los que se requiere la más alta precisión en el ajuste de ejes y la medición de distancias. La articulación giratoria posibilita la arreglos experimentales con haces luminosos de trayectoria angular.

2. Datos técnicos

2.1 Bancos ópticos

El banco óptico consta de un perfil triangular, de aluminio negro anodizado, estable, resistente a la torsión y a la flexión, y antideslizante. A ambos lados presenta una escala continua dividida en cm/mm. La superficie de apoyo dispone de dos perforaciones para la inserción opcional de dos bases de guías o una base de guía y un apoyo puntual. En la parte frontal se encuentran tres orificios de fijación para la placa frontal o la articulación giratoria.



- ① Guías
- ② Escala
- ③ Ranura de inserción de la base de las guías
- ④ Orificio de fijación de la articulación giratoria
- ⑤ Ranura de fijación de la corredera óptica

Fig. 1 Perfil triangular

No. de cat.	Longitud	Masa
1002630	500 mm	aprox. 1,75 kg
1002628	1000 mm	aprox. 3,5 kg
1002629	2000 mm	aprox. 7 kg

2.2 Base para banco óptico

Este juego se compone de un par de bases de guía y un apoyo puntual de aluminio negro anodizado. Sirve para el ajuste vertical del banco óptico sobre un apoyo de tres o cuatro puntos.

Longitud de las bases: 270 mm

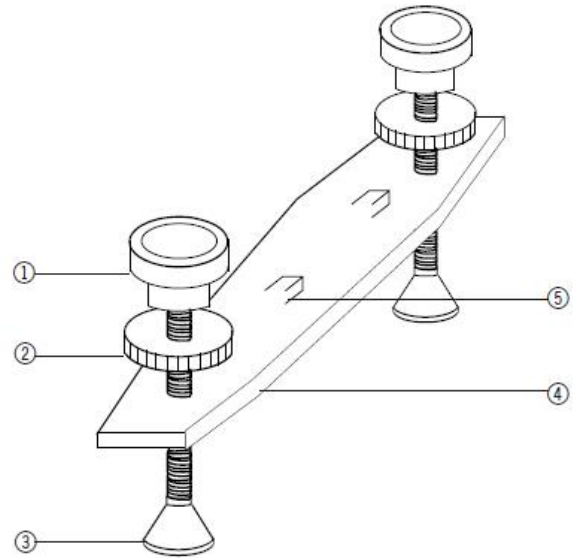
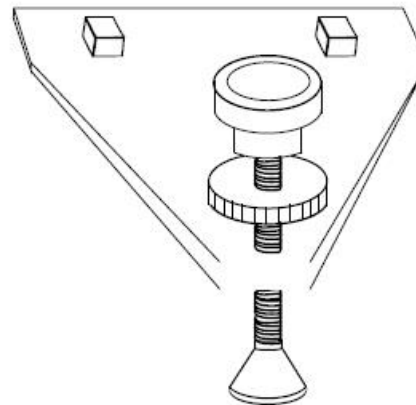


Fig. 2 Base de la guía



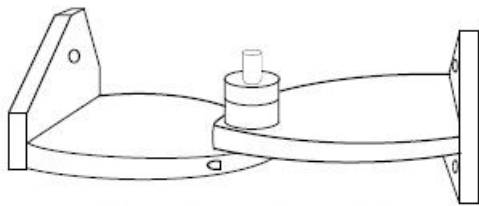
- ① Tornillo de ajuste para el ajuste vertical
- ② Contratuerca de fijación vertical
- ③ Pata de apoyo
- ④ Apoyo de guías
- ⑤ Tornillo de cabeza cuadrada para la fijación de la base de la guía en la ranura.

Fig. 3 Apoyo puntual

2.3 Articulación giratoria

La articulación giratoria está fabricada en aluminio negro adonizado, y puede girar 90° hacia ambos lados. Dispone de una escala angular para el ajuste del ángulo. En la articulación giratoria también se encuentra una columna para acomodar piezas ópticas.

Ángulo de giro:	± 90°
Escala angular:	±180°
Divisiones:	1°
Altura de la columna:	60 mm
Ancho de sujeción para varillas:	de 10 mm a 14 mm



- ① Orificios para los tornillos de fijación en el banco óptico
- ② Apoyo para la escala angular y la columna

Fig. 4 Articulación giratoria

3. Servicio

3.1 Montaje de las bases de las guías

- Inserte los tornillos de cabeza cuadrada en la ranura guía bajo la guía de perfil y aprételos.
- Lleve a cabo el ajuste vertical con el tornillo de ajuste.
- Fíjelo con la contratuerca.

3.2 Montaje de la articulación giratoria

- Extraiga la placa frontal desatornillando los tres tornillos de fijación.
- Coloque la articulación giratoria en la guía y fíjela con los tres tornillos de fijación.
- Conecte la segunda guía correspondiente con la articulación giratoria.

3.3 Corredera y elementos auxiliares de montaje recomendados

Para el montaje de los elementos en el eje óptico:

- Correderas ópticas:

No. de cat.	H de columna	Ancho de base
1012400	60 mm	50 mm
1002635	90 mm	50 mm
1002637	120 mm	50 mm
1002639	60 mm	36 mm
1012401	90 mm	36 mm
1012402	120 mm	36 mm

Para bascular elementos en el eje óptico:

- Jinetillo basculante D (1012467)

Para el desplazamiento vertical de elementos en el eje óptico:

- Jinetillo perpendicular D (1002644)

Para el posicionamiento de elementos junto al eje óptico:

- Brazo de prolongación D (1002646)

1002628 Banco óptico de precisão D, 1000 mm
1002629 Banco óptico de precisão D, 2000 mm
1002630 Banco óptico de precisão D, 500 mm
1002632 Articulação giratória para o banco óptico D
1012399 Bases para o banco óptico D

Instruções para o uso

11/15 Hh



- | | | | |
|---|---|---|------------------------------------|
| 1 | Banco óptico de precisão D, 1000 mm | 3 | Bases para o banco óptico D |
| 2 | Articulação giratória para o banco óptico D | 4 | Banco óptico de precisão D, 500 mm |

1. Descrição

O banco óptico e os seus acessórios foram concebidos para servir em experiências com construções óticas na área da pesquisa e para fins de demonstração onde exista a maior exigência na precisão de ajuste do eixo e da medição das distâncias. A articulação giratória torna possível uma organização apropriada para experiências com feixes angulares.

2. Dados técnicos

2.1 Bancos óticos

O banco ótico é feito com perfis triangulares de alumínio anodizado preto, é muito estável, a prova de dobramento e de ondulação assim como a prova de escorregão. Uma escala em cm/mm encontra-se ao longo de cada lado. Na superfície de apoio encontram-se dois pontos para a recepção de duas bases para trilho ou uma base para trilho e um apoio pontual. No lado frontal encontram-se três perfurações para a fixação de placas frontais ou da articulação giratória.

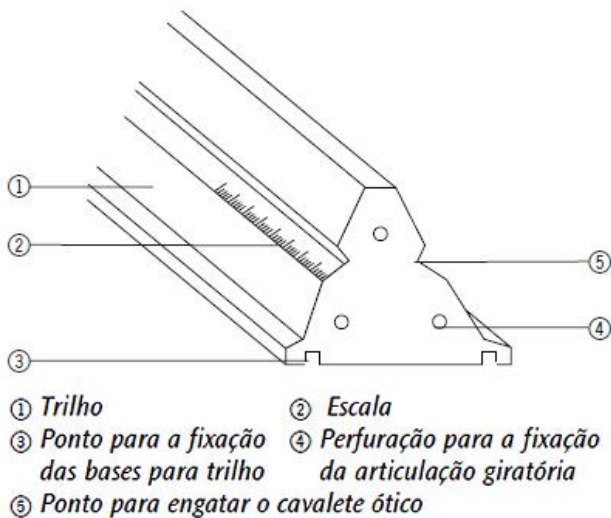


Ilustração. 1 perfis triangulares

Nº de cat..	Comprimento	Massa
1002630	500 mm	aprox. 1,75 kg
1002628	1000 mm	aprox. 3,5 kg
1002629	2000 mm	aprox. 7 kg

2.2 Conjunto de bases para o banco ótico

O banco ótico é feito com perfis triangulares de alumínio anodizado preto, é muito estável, a prova de dobramento e de ondulação assim como a prova de escorregão. Uma escala em cm/mm encontra-se ao longo de cada lado. Na superfície de apoio encontram-se dois pontos para a recepção de duas bases para trilho ou uma base para trilho e um apoio pontual. No lado frontal encontram-se três perfurações para a fixação de placas frontais ou da articulação giratória.

Comprimento das bases: 270 mm

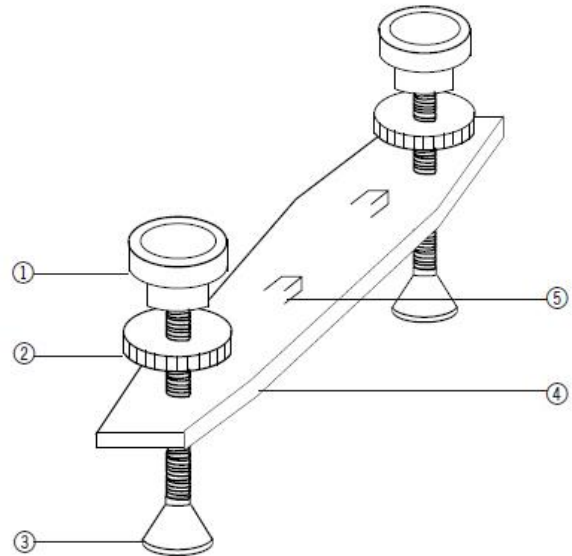
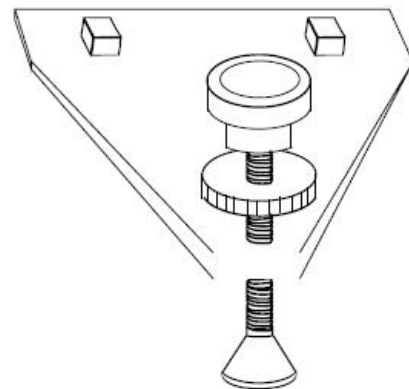


Ilustração. 2 Base para trilho



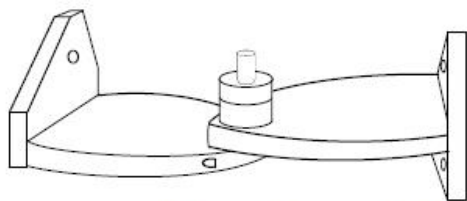
- ① Parafuso de ajuste para a regulagem da altura
- ② Contra-parafuso para a fixação na altura
- ③ Tripé
- ④ Apoio para os trilhos
- ⑤ Parafuso de quatro lados para a fixação do apoio do trilho no ponto de fixação

Ilustração. 3 Ponto de apoio

2.3 Articulação giratória

Este conjunto consiste em duas bases de trilho e um ponto de apoio de alumínio anodizado preto. Ele serve para o ajuste do banco ótico na altura num apoio de quatro pontos ou de três pontos.

Ângulo de rotação:	± 90°
Escala angular:	±180°
Divisão:	1°
Altura da coluna:	60 mm
Área de extensão para as varas:	de 10 mm a 14 mm



① *Perfurações para os parafusos de fixação sobre o banco ótico*

② *Receptor para a escala angular e a coluna*

Ilustração. 4 Articulação giratória

Para o deslocamento de elementos na vertical do eixo ótico:

- Cavalete de deslocamento D (1002644)

Para posicionar elementos ao lado do eixo ótico:

Braço de extensão D (1002646)

3. Utilização

3.1 Montagem das bases de trilho

- Fixar os parafusos de quatro lados apertando-os no ponto de recepção de baixo do trilho perfilado.
- Executar o ajuste da altura com o parafuso de ajuste.
- Fixar com o contra-parafuso.

3.2 Montagem da articulação giratória

- Retirar a placa frontal afrouxando os três parafusos de fixação.
- Colocar a articulação giratória no trilho e fixar por meio dos três parafusos.
- Juntar o segundo trilho com a articulação correspondente.

3.3 Cavaletes e auxiliares de montagem recomendáveis

Para a montagem de elementos no eixo ótico:

- Cavalete ótico:

Nº de cat.	Altura da coluna	Largura da base
1012400	60 mm	50 mm
1002635	90 mm	50 mm
1002637	120 mm	50 mm
1002639	60 mm	36 mm
1012401	90 mm	36 mm
1012402	120 mm	36 mm

Para a inclinação de elementos no eixo ótico:

- Cavalete inclinável D (1012467)

