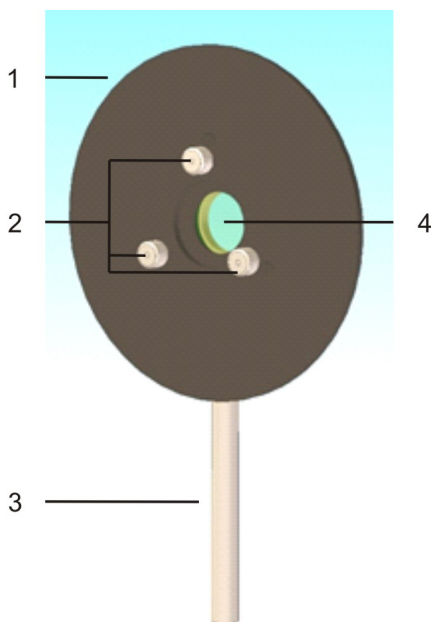


Etalon Fabry-Pérot 1025375

Istruzioni per l'uso

11/17 TL/UD



- 1 Supporto metallico
- 2 Viti di regolazione
- 3 Asta
- 4 Etalon

1. Descrizione

L'Etalon Fabry-Pérot è un etalon con supporto metallico nero su asta. Serve da filtro ottico e per produrre anelli di interferenza negli esperimenti dove si osserva il normale effetto Zeeman. L'etalon è costituito da un substrato, con due superfici parzialmente riflettenti, ad alto coefficiente di riflessione. Il substrato e lo specchio formano un risonatore (Fig. 1) che soddisfa la condizione di risonanza per la lunghezza d'onda specifica $\lambda = 480,0$ nm della linea Cd turchese. È possibile regolare l'inclinazione dell'etalon rispetto all'asse ottico utilizzando le apposite viti. Questo consente di spostare il modello riprodotto dagli anelli di interferenza in orizzontale e verticale.

La condizione di interferenza è la seguente:

$$k \cdot \lambda = 2 \cdot d \cdot \sqrt{n^2 - \sin^2 \alpha} = 2 \cdot d \cdot n \cdot \cos \beta$$

- k : numero intero
- λ : Lunghezza dell'onda luminosa
- d : distanza
- n : indice di rifrazione
- α : angolo d'incidenza
- β : angolo di rifrazione

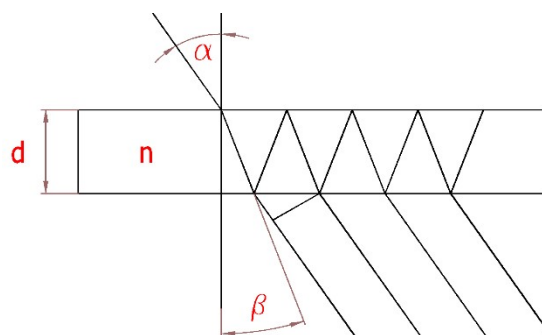


Fig. 1: Andamento dei raggi attraverso un etalon. Le onde luminose uscenti sulla superficie limite per riflessioni multiple interferiscono fra loro. È possibile costruire il modello risultante dagli anelli di interferenza utilizzando, per esempio, uno specchio o una fotocamera digitale.

2. Dati tecnici

Lunghezza d'onda:	480 nm
Materiale substrato:	Suprasil
Indice di rifrazione:	1,4567
Coefficiente di riflessione:	> 0,90
Diametro substrato:	25 mm
Cavità:	22 mm
Diametro del supporto:	130 mm
Diametro asta:	10 mm
Altezza fine asta – Asse ottico:	150 mm

3. Dotazione supplementare necessaria

1 cavaliere ottico D 90/36 1012401

4. Conservazione, pulizia, smaltimento

- Conservare l'apparecchio in un luogo pulito, asciutto e privo di polvere.
- Non impiegare detergenti o soluzioni aggressive per la pulizia.
- Di norma, non è necessario pulire l'etalon. Eventualmente, utilizzare un pennello per pulizia lenti con soffiato pneumatico o un pannello morbido, privo di pilucchi, adatto per la pulizia di lenti. Non toccare l'etalon con le dita.
- Per la pulizia delle parti meccaniche, utilizzare un panno morbido e umido.
- Smaltire l'imballo presso i centri di raccolta e riciclaggio locali.
- Non gettare l'apparecchio nei rifiuti domestici. Gli utenti privati possono smaltire l'apparecchio come disposto dal locale gestore dello smaltimento dei rifiuti urbani.

